



Professional HEAVY DUTY

GKS 12V-26

Robert Bosch Power Tools GmbH
70538 Stuttgart
GERMANY

www.bosch-pt.com

1 609 92A 90Z (2026.02) 0 / 17



1 609 92A 90Z

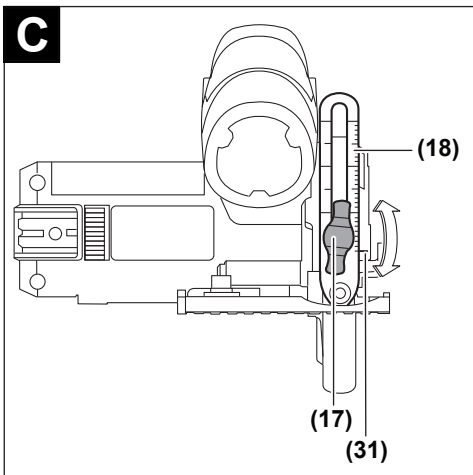
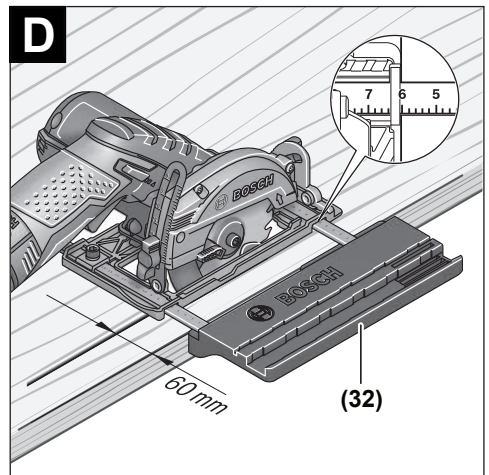


mk Оригиналното упатство за работа







B**C****D**

E**F**

Македонски

Безбедносни напомени

Општи предупредувања за безбедност за електрични алати

⚠ ПРЕДУ- ПРЕДУВАЊЕ

Прочитајте ги сите безбедносни предупредувања, илустрации и спецификации приложени со

овој електричен алат. Непридржувањето до сите упатства приложени подолу може да доведе до струен удар, пожар и/или тешки повреди.

Зачувајте ги безбедносните предупредувања и упатства за користење и за во иднина.

Поимот „електричен алат“ во безбедносните предупредувања се однесува на електрични апарати што користат струја (кабелски) или апарати што користат батерии (акумулаторски).

Безбедност на работниот простор

- ▶ **Работниот простор одржувајте го чист и добро осветлен.** Преполни или темни простории може да доведат до несреќа.
- ▶ **Не работете со електричните алати во експлозивна околина, како на пример, во присуство на запаливи течности, гасови или прашина.** Електричните алати создаваат искри коишто може да ја запалат прашината или гасовите.
- ▶ **Држете ги децата и присутните подалеку додека работите со електричен алат.** Невниманието може да предизвика да изгубите контрола.

Електрична безбедност

- ▶ **Не ги изложувајте електричните алати на дожд или влажни услови.** Ако влезе вода во електричниот алат, ќе се зголеми ризикот од струен удар.

Лична безбедност

- ▶ **Бидете внимателни, внимавајте како работите и работете разумно со електричен алат. Не користете електричен алат ако сте уморни или под дејство на дроги, алкохол или лекови.** Еден момент на невнимание додека работите со електричните алати може да доведе до сериозна лична повреда.
- ▶ **Користете лична заштитна опрема. Секогаш носете заштита за очи.** Заштитната опрема, како на пр., маска за прашина, безбедносни чевли коишто не се лизгаат, шлем или заштита за уши, коишто се користат за соодветни услови, ќе доведат до намалување на лични повреди.
- ▶ **Спречете ненамерно активирање. Проверете дали прекинувачот е исклучен пред да го вклучите во струја и/или со сетот на батерии, пред да го земете или носите алатот.** Носење на електричните алати со прстот позициониран на прекинувачот или

вклучување во струја на електричните алати чијшто прекинувачот е вклучен, може да предизвика несреќа.

- ▶ **Отстранете каков било клуч за регулирање или француски клуч пред да го вклучите електричниот алат.** Француски клуч или клуч прикачен за ротирачкиот дел на електричниот алат може да доведе до лична повреда.
- ▶ **Не ги пречекорувajte ограничувањата. Постојано одржувајте соодветна положба и рамнотежа.** Ова овозможува подобра контрола на електричниот алат во непредвидливи ситуации.
- ▶ **Облечете се соодветно. Не носете широка облека и накит. Косата и алиштата треба да бидат подалеку од подвижните делови.** Широката облека, накитот или долгата коса може да се закачат за подвижните делови.
- ▶ **Ако се користат поврзани уреди за вадење прашина и собирање предмети, проверете дали се правилно поврзани и користени.** Собирањето прашина може да ги намали опасностите предизвикани од неа.
- ▶ **Не дозволувајте искуството стекнато со честа употреба на алатите да ве направи спокојни и да ги игнорирате безбедносните принципи при нивното користење.** Невнимателно движење може да предизвика сериозна повреда во дел од секунда.

Употреба и чување на електричните алати

- ▶ **Не го преоптоварувајте електричниот алат. Користете соодветен електричен алат за намената.** Со соодветниот електричен алат подобро, побезбедно и побрзо ќе ја извршите работата за која е наменет.
- ▶ **Не користете електричен алат ако не можете да го вклучите и исклучите со помош на прекинувачот.** Секој електричен алат којшто не може да се контролира со прекинувачот е опасен и мора да се поправи.
- ▶ **Исклучете го електричниот алат од струја и/или извадете го сетот на батерии, ако се вади, пред да правите некакви прилагодувања, менувате дополнителна опрема или го складирате електричниот алат.** Со овие превентивни безбедносни мерки се намалува ризикот од случајно вклучување на електричниот алат.
- ▶ **Чувајте ги електричните алати подалеку од дофат на деца и не дозволувајте лицата кои не ракувале со електричниот алат или не се запознаени со ова упатство да работат со истиот.** Електричните алати се опасни во рацете на необучени корисници.
- ▶ **Одржување на електрични алати и дополнителна опрема. Проверете го порамнувањето или прицврстување на подвижните делови, спојот на деловите и сите други услови што може негативно да влијаат врз функционирањето на електричниот алат. Ако е оштетен, однесете го електричниот алат на поправка пред да го користите.** Многу несреќи се

предизвикани заради несоодветно одржување на електричните алати.

- ▶ **Острете и чистете ги алатите за сечење.** Соодветно одржуваните ивици на алатите за сечење помалку се виткаат и полесно се контролираат.
- ▶ **Електричниот алат, дополнителната опрема, деловите и др., користете ги во согласност со ова упатство, внимавајте на работните услови и работата која ја вршите.** Користењето на електричниот алат за други намени може да доведе до опасни ситуации.
- ▶ **Рачките и површините за држење одржувајте ги суви, чисти и неизмастени.** Рачките и површините за држење што се лизгаат не овозможуваат безбедно ракување и контрола на алатот во непредвидливи ситуации.

Употреба и чување на батериски алат

- ▶ **Полнете ја батеријата само со полнач наведен од производителот.** Полнач којшто е соодветен за еден тип сет на батерии може да предизвика опасност од пожар ако се користи за друг сет на батерии.
- ▶ **Електричните алати користете ги само со специјално наменети сетови на батерии.** Користењето на други сетови на батерии може да предизвика опасност од повреда или пожар.
- ▶ **Кога не го користите сетот на батерии, чувајте го подалеку од други метални предмети, како на пр., спојувалки, монети, клучеви, шајки, завртки или други помали метални предмети што може да предизвикаат спој од еден до друг извор.** Краток спој на батериските извори може да предизвика изгореници или пожар.
- ▶ **Под непредвидени околности, течноста може да истече од батеријата; избегнувајте контакт.** При случаен допир, измијте се со млаз вода. Ако течноста влезе во очите, побарајте дополнителна медицинска помош. Течност истечена од батеријата може да предизвика иритација или изгореници.
- ▶ **Не употребувајте сет на батерии или алат што е оштетен или изменет.** Оштетени или изменети батерии може да реагираат непредвидливо и да предизвикаат пожар, експлозија или опасност од повреда.
- ▶ **Не го изложувајте сетот на батерии или алатот на оган или висока температура.** Изложувањето на оган или на температура повисока од 130 °C може да предизвика експлозија.
- ▶ **Следете ги сите упатства за полнење и не го полнете сетот на батерии или алатот надвор од температурниот опсег наведен во упатствата.** Неправилното полнење или на температура надвор од наведениот опсег може да ја оштети батеријата и да ја зголеми опасноста од пожар.

Сервисирање

- ▶ **Електричниот алат сервисирајте го кај квалификувано лице кое користи само идентични**

резервни делови. Со ова се овозможува безбедно одржување на електричниот алат.

- ▶ **Никогаш не поправајте оштетени сетови на батерии.** Поправката на сетови на батерии треба да ја врши само производителот или овластен сервис.

Безбедносни напомени за кружни пили

Постапки на сечење

- ▶ **⚠ ОПАСНОСТ: Држете ги рацете подалеку од површината за сечење и од сечилото.** Доколку ја држите пилата со двете раце, нема да се исечете со сечилото.
- ▶ **Не посегнувајте под делот што се обработува.** Заштитниот поклопец не може да ве заштити од сечилото доколку посегнете под делот што се обработува.
- ▶ **Прилагодете ја длабочината на сечење според дебелината на делот што се обработува.** Под делот што се обработува треба да се гледа помалку од половина запчаник од сечилото.
- ▶ **Никогаш не го држете делот што се обработува во рака, и не го поставувајте преку нога за време на сечењето.** Поставете го делот што се обработува на стабилна платформа. Многу е важно правилно да ја изведувате работата, за да ја минимизирате изложеноста на телото, заглавувањето на сечилото или губењето контрола.
- ▶ **Држете го електричниот алат за изолираната површина додека сечете, за сечилото да не дојде во контакт со скриена жица.** Ако опремата за сечење дојде во допир со жица под напон, може да ги изложи металните делови на електричниот алат под напон и операторот може да добие струен удар.
- ▶ **При процесот на сечење по должина, секогаш користете паралелен граничник или аголен граничник.** Ова ја подобрува прецизноста на сечењето и ги намалува шансите за извиткување на сечилото.
- ▶ **Секогаш користете сечила со точна големина и форма (дијамантски наспроти тркалезни) за арбор дупките.** Сечилата што не се совпаѓаат со монтираниот тврд дел на пилата, ќе се поместат надвор од центарот и ќе изгубите контрола.
- ▶ **Никогаш не користете оштетени или неправилни подлошки за сечила или гвинтови.** Подлошките за сечила и гвинтовите се специјални изработени за вашата пила, за оптимално и безбедно работење.

Одбивање и слични предупредувања

- одбивањето е ненадејна реакција на делот што се обработува заради прикleshтено, заглавено или нерамномерно сечило на пилата, предизвикувајќи пилата да излезе од лежиштето и да отскокне кон операторот;

- кога сечилото цврсто се прикleshтува или заглавува поради затворање на лежиштето, тоа се гаси и моторната реакција брзо ја враќа единицата кон операторот;

– доколку сечилото се превитка или се измести за време на сечењето, запчаниците на задниот раб од сечилото може да се закопаат во горниот дел на дрвото предизвикувајќи тоа да излезе од лежиштето и да отскокне кон операторот.

Одбивањето е резултат на погрешна употреба и/или несоодветни оперативни постапки или услови и може да се избегне со преземање на соодветните превентивни мерки наведени подолу.

► **Цврсто држете ја пилата и поставете ги рацете така што ќе бидат отпорни на силите на одбивањето.**

Поставете го телото на едната страна од сечилото, но никако паралелно со него. Одбивањето може да предизвика пилата да отскокне наназад, но операторот може да ги контролира силите на одбивање доколку ги преземе соодветните мерки за претпазливост.

► **Кога сечилото се навалува или кога прекинува сечењето од која било причина, отпуштете го активаторот и држете го уредот неподвижен сè додека сечилото целосно не запре. Никогаш не ја отстранувајте пилата или не ја вметнувајте додека сечилото е во движење бидејќи може да дојде до одбивање.** Извршете проверки и поправки за да ја елиминирате причината за навалување на сечилото.

► **При рестартирање на пилата додека се наоѓа во делот што се обработува, насочете ја кон центарот на засекот така што запците да не го зафаќаат материјалот.** Ако пилата се навали, може да се приближи или да се одбие од работното парче додека е во процес на рестартирање.

► **Потпрете ги големите делови што се обработуваат за да го намалите ризикот од прикleshување или одбивање на сечилото.** Големите делови што ги обработувате се искривуваат под својата тежина. Потпирачите мора да се стават под двете страни на делот што го обработувате, покрај линијата на засекот и покрај работ на делот што го обработувате.

► **Не користете тапи или оштетени сечила.** Ненаострени или несоодветно поставени сечила прават тесни засеци создавајќи прекумерно триење, извиткување на сечилото или одбивање.

► **Длабочината на сечилото и рачките за прилагодување на косината мора да се прицврстат и да се осигураат пред да се направи засекот.** Ако прилагоденото сечило се подигне за време на сечењето, може да предизвика навалување и одбивање.

► **Обрнете дополнително внимание при сечење во постоечки сидови или други празнини.** Испакнато сечило може да пресече предмети кои може да предизвикаат одбивање.

Функција на долен заштитен поклопец

► **Пред секоја употреба проверете дали е правилно затворен долниот штитник. Не работете со пилата доколку долниот штитник не може слободно да се движи и веднаш се затвора. Никогаш не го стегајте**

или не го врзувајте долниот штитник додека е

отворен. Ако пилата случајно падне, долниот штитник може да се извитка. Подигнете го долниот штитник со повлекување на рачката, и уверете се дека слободно се движи, и не го допирајте сечилото ниту некој друг дел, на аглите и длабочината на засекот.

► **Проверете ја работата на пружината на долниот заштитен поклопец. Доколку заштитниот поклопец и пружината не функционираат правилно, мора да се сервисираат пред употреба.** Долниот заштитен поклопец може повремено да работи поради оштетени делови, лепливи наслагы или наталожена нечистотија.

► **Долниот штитник може рачно да се повлече за одредени засеци, како што се „убодни засеци“ и „аголни засеци“.** Подигнете го долниот штитник со повлекување на рачката, и кога сечилото ќе го пробие материјалот, долниот штитник мора да се отпушти. За сите останати засеци, долниот штитник автоматски ќе работи.

► **Секогаш внимавајте долниот штитник да го покрива сечилото пред да ја спуштите пилата на работна маса или на под.** Незаштитено, разлабавено сечило ќе предизвика враќање на пилата наназад, и сечење на сè со што ќе дојде во допир. Внимавајте на времето што му е потребно на сечилото откако прекинувачот ќе се ослободи.

Дополнителни безбедносни напомени

► **Не ги фаќајте исфрлените стругунити со раце.** Може да се повредите од ротирачките делови.

► **Не работете со пилата над глава.** Тогаш немате доволна контрола врз електричниот алат.

► **Користете соодветни уреди за пребарување, за да ги пронајдете скриените електрични кабли или консултирајте се со локалното претпријатие за снабдување со електрична енергија.** Контактот со електрични кабли може да доведе до пожар и струен удар. Оштетувањето на гасоводот може да доведе до експлозија. Навлгувањето во водоводни цевки предизвикува оштетување.

► **Не го фиксирајте електричниот алат.** Тој не е предвиден за работа на маса за сечење.

► **Зацврстете го парчето што се обработува.** Доколку го зацврстите со уред за затегнување или менгема, тогаш парчето што се обработува се држи поцврсто отколку со Вашата рака.

► **При „длабински рез“ и неаголни резови треба да се постави водилката на пилата за да го спречи страничното поместување.** Страничното поместување може да доведе до заглавување на листот на пилата и до повратен удар.

► **Не користете листови за пила од HSS-челик.** Таквите листови на пила може лесно да се скршат.

► **Не сечете железни метали.** Стругунитине би можеле да го запалат вшмукувачот за прав.

► **Носете маска за заштита од прав.**

- ▶ **При оштетување и непрописна употреба на батеријата може да излезе пареа. Батеријата може да се запали или да експлодира.** Внесете свеж воздух и доколку има повредени однесете ги на лекар. Пареата може да ги надразни дишните патишта.
- ▶ **Не модифицирајте и отворајте ја батеријата.** Постои опасност од краток спој.
- ▶ **Батеријата може да се оштети од острите предмети како на пр. клинци или одвртувач или со надворешно влијание.** Може да дојде до внатрешен краток спој и батеријата може да се запали, да пушти чад, да експлодира или да се прегрее.
- ▶ **Користете ја батеријата само во производи на производителот.** Само на тој начин батеријата ќе се заштити од опасно преоптоварување.



Заштитете ја батеријата од топлина, на пр. од долготрајно изложување на сончеви зраци, оган, нечистотии, вода и влага.



Инаку, постои опасност од експлозија и краток спој.

- ▶ **Почекајте додека електричниот алат сосема не прекине со работа, пред да го тргнете настрана.** Алатот што се вметнува може да се блокира и да доведе до губење контрола над уредот.

Опис на производот и перформансите



Прочитајте ги сите безбедносни напомени и упатства. Грешките настанати како резултат од непридржување до безбедносните напомени и упатства може да предизвикаат електричен удар, пожар и/или тешки повреди.

Внимавајте на сликите во предниот дел на упатството за користење.

Употреба со соодветна намена

Електричниот алат е наменет за правење на должински и напречни резови на дрво со рамни и коси резови.

Илустрација на компоненти

Нумерирањето на илустрираните компоненти се однесува на приказот на електричниот алат на графичката страница.

- (1) Батерија
- (2) Копче за отворање на батеријата
- (3) Блокада при вклучување на прекинувачот за вклучување/исклучување
- (4) Прекинувач за вклучување/исклучување
- (5) Клуч со внатрешна шестаголна глава
- (6) Копче за блокирање на вретеното
- (7) Основна плоча

- (8) Завртка за прицврстување за паралелен граничник
- (9) Скала за аголот на закосување
- (10) Пеперутка-завртка за претходно избирање на аголот на косо сечење
- (11) Ознака за сечење 45°
- (12) Ознака за сечење 0°
- (13) Заштитен капак
- (14) Рачка (изолирана површина на рачката)
- (15) Приказ за наполнетост на батеријата
- (16) Приказ за контрола на температурата/заштита од преоптоварување
- (17) Пеперутка-завртка за претходно бирање на длабочината на резот
- (18) Скала за подесување на длабочината на сечење
- (19) Лост за подесување на осцилаторен заштитен капак
- (20) Вретено на пилата
- (21) Осцилаторен заштитен капак
- (22) Приклучна прирабница
- (23) Лист за кружната пила
- (24) Стезна прирабница
- (25) Затегнувачка завртка
- (26) Светилка „PowerLight“
- (27) Референтна ознака за подесување на аголот на косо сечење
- (28) Завртка за прицврстување на адаптерот за всисување^{a)}
- (29) Адаптер за всисување^{a)}
- (30) Црево за издувни гасови^{a)}
- (31) Референтна ознака за подесување на длабочината на резот
- (32) Паралелен граничник/адаптер за шини водилки^{a)}
- (33) Пар стеги^{a)}
- (34) Шина водилка^{a)}

a) **Опишаната опрема прикажана на сликите не е дел од стандардниот обем на испорака.**

Технички податоци

Рачна кружна пила		GKS 12V-26
Број на дел		3 601 FA1 0..
Номинален напон	V ⁻⁻⁻	12
Номинален број на вртежи во празен од ^{A)}	min ⁻¹	1400
макс. длабочина на резот		
– при агол на косо сечење од 0°	mm	26,5
– при агол на косо сечење од 45°	mm	17,0

Рачна кружна пила	GKS 12V-26	
Блокада за вретеното		●
Димензии на основната плоча	mm	167 x 88
макс. дијаметар на сечилото за пила	mm	85
мин. дијаметар на сечилото за пила	mm	85
макс. дебелина на сечилото на пилата	mm	1,0
макс. отклон на запците на пилата	mm	1,5
мин. отклон на запците на пилата	mm	1,0
Отвор за прифатот	mm	15
Тежина ^{B)}	kg	1,1
препорачана околна температура при полнење	°C	0 ... +35
дозволена околна температура при работење ^{C)} и при складирање	°C	-20 ... +50
препорачани акумулаторски батерии		GBA 12V...
препорачани полначи		GAL 12... GAX 18...

A) Мерео при 20–25 °C со батерија **GBA 12V 2.0 Ah**

B) Без батерија (тежината на батеријата може да ја видите во www.bosch-professional.com)

C) ограничена моќност на температури < 0 °C

Вредностите може да варираат во зависност од производот и зависат од примената и условите на животната средина. Повеќе информации може да најдете на www.bosch-professional.com/wac.

Информации за бучава/вибрации

Вредностите за емисија на бучава се одредуваат согласно **EN 62841-2-5**.

Нивото на звук на електричниот алат оценето со А типично изнесува: ниво на звучен притисок **82 dB(A)**; ниво на звучна јачина **93 dB(A)**. Несигурност $K = 3 \text{ dB}$.

Носете заштита за слухот!

Вредности на вибрации $a_{h,v}$ (континуирани вибрации), r_f (повторени ударни вибрации) и несигурност K утврдени според **EN 62841-2-5**:

Сечење дрво: $a_{h,w} = 0,7 \text{ m/s}^2$ ($K = 1,5 \text{ m/s}^2$),

$r_{f,w} = 55 \text{ m/s}^2$ ($K = 6 \text{ m/s}^2$)

Нивото на вибрации наведено во овие упатства и вредноста на емисијата на бучава се измерени според мерни постапки и можат да се користат за споредба меѓу електрични алати. Исто така може да се прилагоди за предвремена процена на нивото на вибрации и емисијата на бучава.

Наведеното ниво на вибрации и вредноста на емисијата на бучава ги претставуваат главните примени на

електричниот алат. Доколку електричниот алат се користи за други примени, алатот што се вметнува отстапува од нормите или недоволно се одржува, нивото на вибрации и вредноста на емисијата на бучава можат да отстапуваат. Ова може значително да го зголеми нивото на вибрации и емисијата на бучава во целокупниот период на работење.

За прецизно одредување на нивото на вибрации и емисијата на бучава, треба да се земе предвид периодот во кој уредот е исклучен или работи, а не во моментот кога е во употреба. Ова може значително да го намали нивото на вибрации и емисијата на бучава во целокупниот период на работење.

Утврдете ги дополнителните мерки за безбедност за заштита на корисникот од влијанието од вибрациите, како на пр.: одржување на електричните алати и алатите за вметнување, одржување на топлината на дланките, организирање на текот на работата.

Батерија

Bosch продава батериски електрични алати и без батерија. Дали батеријата е содржана во обемот на испорака можете да видите на пакувањето.

Полнење на батеријата

► **Користете ги само полначите коишто се наведени во техничките податоци.** Само овие уреди за полнење се погодни за литиум-јонската батерија за Вашиот електричен уред.

Напомена: Литиум-јонските батерии се испорачуваат делумно наполнети порани меѓународните прописи за транспорт. За да се загарантира целосната јачина на батеријата, пред првата употреба целосно наполнете ја.

Ставање на батеријата

Вметнете ја наполнетата акумулаторска батерија во прифатот за батерија, додека не се вклопи.

Вадење на батеријата

За да ја извадите акумулаторската батеријата, притиснете на копчињата за отворање и извлечете ја батеријата.

Притоа не употребувајте сила.

Приказ за наполнетост на батеријата

Приказот за наполнетост на акумулаторската батеријата при напола притиснат прекинувач за вклучување/исклучување ја прикажува состојбата за наполнетост на батеријата.

LED-светилки	Капацитет
Трајно светло 3 × зелено	60–100 %
Трајно светло 2 × зелено	30–60 %
Трајно светло 1 × зелено	5–30 %
Трепкаво светло 1 × зелено	0–5 %

Приказ за контрола на температурата/заштита од преоптоварување

Црвениот LED-приказ Ви помага да ја заштитите батеријата од прегревање и моторот од преоптоварување.

Доколку LED-приказот свети **непрекинато црвено**, температурата на батеријата е превисока и електричниот алат автоматски се исклучува.

- Исклучете го електричниот алат.
- Оставете ја батеријата да се олади, пред да продолжите со работата.

Доколку LED-приказот **трепка црвено**, електричниот алат е блокиран и автоматски се исклучува.

Извлечете го електричниот алат од делот што се обработува.

Штом се отстрани блокадата, електричниот алат продолжува да работи.

Напомени за оптимално користење на батериите

Заштитете ја батеријата од влага и вода.

Складирајте ја батеријата во опсег на температура од $-20\text{ }^{\circ}\text{C}$ до $50\text{ }^{\circ}\text{C}$. Не ја оставајте батеријата на пр. во автомобилот во лето.

Повремено чистете ги отворите за проветрување на батеријата со мека, чиста и сува четка.

Скратеното време на работа по полнењето покажува, дека батеријата е потрошена и мора да се замени.

Внимавајте на напомените за отстранување.

Монтажа

- ▶ **Употребете само сечила за пила, чија максимално дозволена брзина е повисока од бројот на празни вртежи на вашиот електричен алат.**

Ставање/менување на сечилото за кружната пила

- ▶ **Пред било каква интервенција на електричниот алат извадете ја батеријата.**
- ▶ **При ставањето на сечилото за пила носете заштитни ракавици.** Доколку го допрете сечилото за пила постои опасност од повреда.
- ▶ **Користете само сечила на пила, кои одговараат на наведените податоци во ова упатство за користење и на електричниот алат и се проверени според EN 847-1:2017 и се соодветно означени.**
- ▶ **Дозволеност број на вртежи на алатот што се вметнува мора да биде најмалку исто толку висок како највисокиот број на вртежи наведен на електричниот алат.** Приборот кој се врти побрзо од дозволеното може да се скрши и да летне од алатот.
- ▶ **Во никој случај не користете дискови за брусење како алат за вметнување.**

Бирање на сечилото за пила

Прегледот за препорачани сечила за пила ќе го најдете на крајот од ова упатство.

Демонтирање на сечилото за пила (види слика А)

При замена на алатот, најдобро е да го поставите електричниот алат на челната страна од куќиштето на моторот.

- Притиснете го копчето за блокада на вретеното (6) и држете го притиснато.
- ▶ **Копчето за блокирање на вретеното (6) активирајте го само доколку вретеното на пилата е во состојба на мирување.** Инаку електричниот алат може да се оштети.
- Со клуч со внатрешна шестаголна глава (5) одвртете ја затезната завртка (25) во правец на вртење ①.
- Навалете го наназад осцилаторниот заштитен капак (21) и држете го цврсто.
- Извадете ја стезната прирабница (24) и сечилото за пилата (23) од вретеното на пилата (20).

Монтирање на сечилото за пила (види слика А)

При замена на алатот, најдобро е да го поставите електричниот алат на челната страна од куќиштето на моторот.

- Исклучете го сечилото за пила (23) и сите стезни делови што се монтираат.
- Навалете го наназад осцилаторниот заштитен капак (21) и држете го цврсто.
- Поставете го сечилото за пила (23) на приклучната прирабница (22). Правецот на сечење на запците (правецот на стрелката на сечилото за пила) мора да одговара на стрелката за правец на вртење на заштитниот капак (21).
- Поставете ја стезната прирабница (24) и затегнете ја затезната завртка (25) во правец на вртење ②. Внимавајте на правилна положба на монтирање на приклучната прирабница (22) и стезната прирабница (24).
- Притиснете го копчето за блокада на вретеното (6) и држете го притиснато.
- Со клуч со внатрешна шестаголна глава (5) затегнете ја стезната завртка (25) во правец на вртење ②. Затезниот момент треба да изнесува 6–9 Nm, што одговара на рачно затегање плус $\frac{1}{4}$ вртење.

Всисување на прав/струготини

Избегнувајте работа без мерки за намалување на прашината.

Соодветен уред за всисување прав или кутија за прав/торба за прав ќе го намали здравствениот ризик од прашината. Погрижете се за добра проветреност на работното место. Секогаш користете соодветна респираторна заштита. Кога користите кутија за прав, испразнете ја навреме и редовно чистете го елементот на филтерот за да обезбедите оптимално всисување прав. Кога користите всисувач, внимавајте на следните

барања. Внимавајте на важечките прописи на Вашата земја за материјалот кој го обработувате.

► Избегнувајте собирање прав на работното место.

Права лесно може да се запали.

Барања за всисувачот

Препорачан номинален дијаметар на цревето	mm	35
Потребен потпритисок ^{A)}	mbar hPa	≥ 230 ≥ 230
Потребна количина на проток ^{A)}	l/s m ³ /h	≥ 36 ≥ 129,6
Препорачана ефикасност на филтерот		Класа на прашина M ^{B)}

A) Вредност на моќноста на приклучокот за всисување на електричниот алат

B) Според IEC/EN 60335-2-69

Следете го упатството на всисувачот. Престанете да работите кога ќе се намали моќноста на всисување и отстранете ја причината.

Монтирање на адаптер за всисување (види слика B)

Прицврстете го адаптерот за всисување (29) со завртката за прицврстување (28) на основната плоча (7).

На адаптерот за всисување (29) може да се приклучи црево за всисување со дијаметар од 19 mm.

► **Адаптерот за всисување не смее да се монтира без приклучено надворешно всисување.** Инаку каналот за всисување може да се запуши.

► **На адаптерот за всисување не смее да се приклучува кеса за прав.** Инаку системот за всисување може да се запуши.

Заради обезбедување на оптимално всисување, адаптерот за всисување (29) мора редовно да се чисти.

Надворешно всисување

Поврзете го цревето за всисување (30) со всисувач за прав (опрема). Прегледот за приклучување на различните видови на всисувачи за прав ќе го најдете на крајот од ова упатство.

Всисувачот за прав мора да е соодветен на материјалот на парчето што се обработува.

При всисување на честички прав кои се особено опасни по здравје, канцерогени или суви, користете специјален всисувач.

Работа

► **Пред секое работење на електричниот алат (на пр. одржување, промена на алатот итн.) извадете ја батеријата од електричниот алат.** При невнимателно притискање на прекинувачот за вклучување/исклучување постои опасност од повреди.

Начини на работа

► **Пред било каква интервенција на електричниот алат извадете ја батеријата.**

Подесување на длабочината на сечење (види слика C)

► **Подесете ја длабочината на сечење на дебелината на делот што се обработува.** Под делот што се обработува, треба да биде видливо помалку од полната висина на запците.

Олабавете ја перепутка-завртката (17). За помала длабочина на сечење подигнете го електричниот алат од основната плоча (7), а за поголема притиснете го кон основната плоча (7). Саканата димензија подесете ја на скалата за длабочина на сечење (18). Повторно затегнете ја перепутка-завртката (17).

При подесувањето на длабочината на резот користете ја референтната ознака (31) странично на скалата за подесување на длабочината на резот (18).

Подесување на закосениот агол

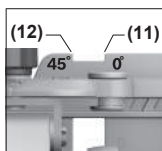
Најдобро е да го поставите електричниот алат на челната страна на заштитниот капак (13).

Олабавете ги перепутка-завртките (10). Навалувајте ја пилата странично. Саканата димензија подесете ја на скалата (9). Повторно затегнете ги перепутка-завртките (10).

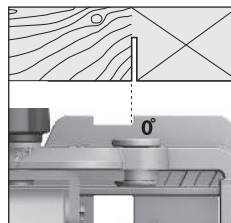
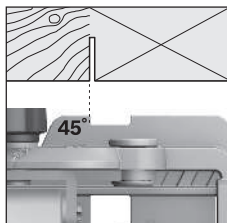
При подесување на аголот на косо сечење користете ја референтната ознака (27) (горен раб на држачот).

Напомена: При сечење со закосување длабочината на сечење е помала од прикажаната вредност на скалата за подесување на длабочината на сечење (18).

Ознаки за сечење



Ознаката за сечење 0° (12) ја прикажува позицијата на сечилото за пила при правоаголно сечење. Ознаката за сечење 45° (11) ја прикажува позицијата на сечилото за пила при сечење под агол од 45°.



Користете го левиот раб на ознаката на резот како водич за да го направите сечењето, како што е прикажано на илустрацијата. Во овој случај, отпадното парче е на десната страна. Најдобро е да направите пробен рез.

Ставање во употреба

Вклучување/исклучување

За **ставање во употреба** на електричниот алат најпрво активирајте ја блокадата при вклучување (3) и **потоа** притиснете го прекинувачот за вклучување/исклучување (4) и држете го притиснат.

За да го **исклучите** електричниот алат, отпуштете го прекинувачот за вклучување/исклучување (4).

Напомена: Поради безбедности причини прекинувачот за вклучување/исклучување (4) не се блокира, туку мора постојано да се држи притиснат за време на работата.

Сопирачка за исфрлување од брзина

Вградената сопирачка за исфрлање од брзина го намалува вибрирањето на сечилото за пила по исклучување на електричниот алат.

Вклучување на LED-работното светло

Светлото (26) свети доколку прекинувачот за вклучување/исклучување (4) е половично или целосно притиснат и овозможува осветлување на работното поле при неповолни светлосни услови.

Совети при работењето

Заштитете ги сечилата за пила од удари.

Насочете го електричниот алат рамномерно и со мал притисок во насоката на сечење за да добиете добар квалитет од сечењето. Прекумерното движење значително го намалува работниот век на алатите за вметнување и може да го оштети електричниот алат.

Јачината на пилата и квалитетот на сечењето значително зависат од состојбата и формата на запците на сечилото за пила. Затоа користете само остри и соодветни сечила за пила за делот што го обработувате.

Сечење на дрво

Правилниот избор на сечило за пила зависи од видот, квалитетот на дрвото и од тоа дали ќе се прават должински или напречни резови.

При должински резови на смреки, настануваат долги, спирални струготини.

Правта што настанува при обработка на даб и бука е особено штетна по здравјето, затоа работете со всисувач за прав.

Сечење со паралелен граничник (види слика D)

Паралелниот граничник (32) овозможува прецизни резови по должината на делот што се обработува, како на пример сечење на ленти со исти димензии.

Поставете ја саканата ширина на надворешниот раб на основната плоча со помош на скалата на водилките на паралелниот граничник/адаптерот за шините водилки.

Сечење со помошен граничник (види слика F)

За обработка на големи парчиња или за сечење на прави рабови, на делот што се обработува може да зацврстите една даска или лајсна како помошен граничник и да ја водите кружната пила со основната плоча по должината на помошниот граничник.

Сечење со шина водилка (види слика E)

Со помош на шината водилка (34) може да правите праволиниски резови.

Напомена: Користете ја шината водилка (34) само за правоаголни резови. При сечење со закосување може да се оштети шината водилка (34).

Лепливиот слој го спречува лизгањето на шината водилка и ја негува површината на делот што се обработува.

Облогата на шината водилка овозможува лесно лизгање на електричниот алат.

Зацврстете ја шината водилка (34) со соодветни уреди за затегнување, на пр. менгема, на делот што се обработува. Поставете го електричниот алат со монтираниот адаптер за шини водилки на шината водилка.

Напомена: Монтирајте го паралелниот граничник/адаптерот за шините водилки (32) со логото на Bosch надолу на електричниот алат.

Шината водилка (34) не смеа да биде издадена на страната на делот што треба да се сече.

Вклучете го електричниот алат водете го рамномерно со лесен притисок во правецот на сечење.

Столарската стега (33) може да се вметне во жлебот на шината-водилка (34).

Работење со паралелен граничник/адаптер за шините водилки и црево за всисување

Најпрво монтирајте го адаптерот за всисување (29) со црево за всисување (30) и потоа паралелниот граничник/водечкиот адаптер (32).

Напомена: За фиксирање на паралелниот граничник/водечкиот адаптер (32) и адаптерот за всисување (29) употребувајте ги само предвидените завртки!

Одржување и сервис

Одржување и чистење

- ▶ **Пред секое работење на електричниот алат (на пр. одржување, промена на алатот итн.) извадете ја батеријата од електричниот алат.** При невнимателно притискање на прекинувачот за вклучување/исклучување постои опасност од повреди.
- ▶ **Одржувајте ја чистотата на електричниот апарат и отворите за проветрување, за да може добро и безбедно да работите.**

Осцилаторниот заштитен капак мора секогаш слободно да се движи и да се затвора. Пределот околу осцилаторниот заштитен капак секогаш треба да биде чист. Отстранете ги прашиката и струганиците со четка.

Необложениите сечила за пила може да се заштитат од корозија со тенок слој на безкиселинско масло. Пред сечењето, отстранете го маслото, за да не остави дамки на дрвото.

Остатоците од смола и лепак на сечилото за пила го нарушуваат квалитетот на сечењето. Затоа, чистете ги сечилата за пила веднаш по употребата.

Сервисна служба и совети при користење

Северна Македонија

Тел.: 02/ 246 76 10

Линкот до нашите адреси за сервис и гарантни услови може да ги најдете на последната страница.

За сите прашања и нарачки на резервни делови, Ве молиме наведете го 10-цифрениот број од спецификационата плочка на производот.

Отстранување

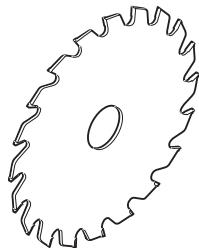
Електричните апарати, батериите, опремата и амбалажите треба да се отстранат на еколошки прифатлив начин.



Не ги фрлајте електричните апарати и батериите во домашната канта за ѓубре!

Само за земјите од ЕУ:

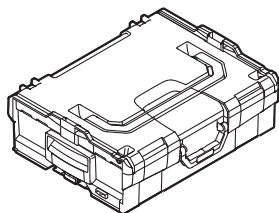
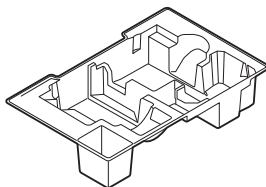
Електричната и електронската опрема или искористените батерии што веќе не се употребливи мора да се собира посебно и да се фрла на еколошки начин. Користете ги соодветните системи за собирање. Неправилното фрлање може да биде штетно за животната средина и здравјето на луѓето поради можното присуство на опасни материи.



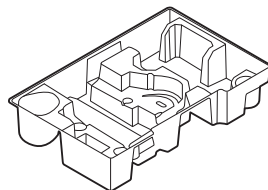
2 608 643 071



1 600 A00 1F8

1 605 438 166
(L-BOXX 136)

2 608 438 122



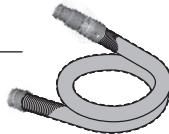
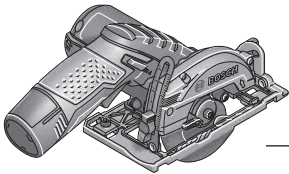
2 608 438 131



Ø 28 mm:
2 608 000 772 (3.2 m)



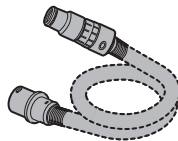
GAS 18V-12 MC



Ø 28 mm:
2 608 000 885 (4 m)



GAS 12-40 MA



Ø 22 mm:
2 608 000 567 (5 m)
Ø 35 mm:
2 608 000 565 (5 m)



GAS 35 M AFC



GAS 55 M AFC



Ø 22 mm:
2 608 000 568 (5 m)
Ø 35 mm:
2 608 000 566 (5 m)

Servicekontakte
Service Contacts
Contacts de Service
Contactos de Servicio



<https://www.bosch-pt.com/serviceaddresses>

Garantiebedingungen
Guarantee Conditions
Conditions de Garantie
Condiciones de Garantía



<https://www.bosch-pt.com/guarantee/202601>